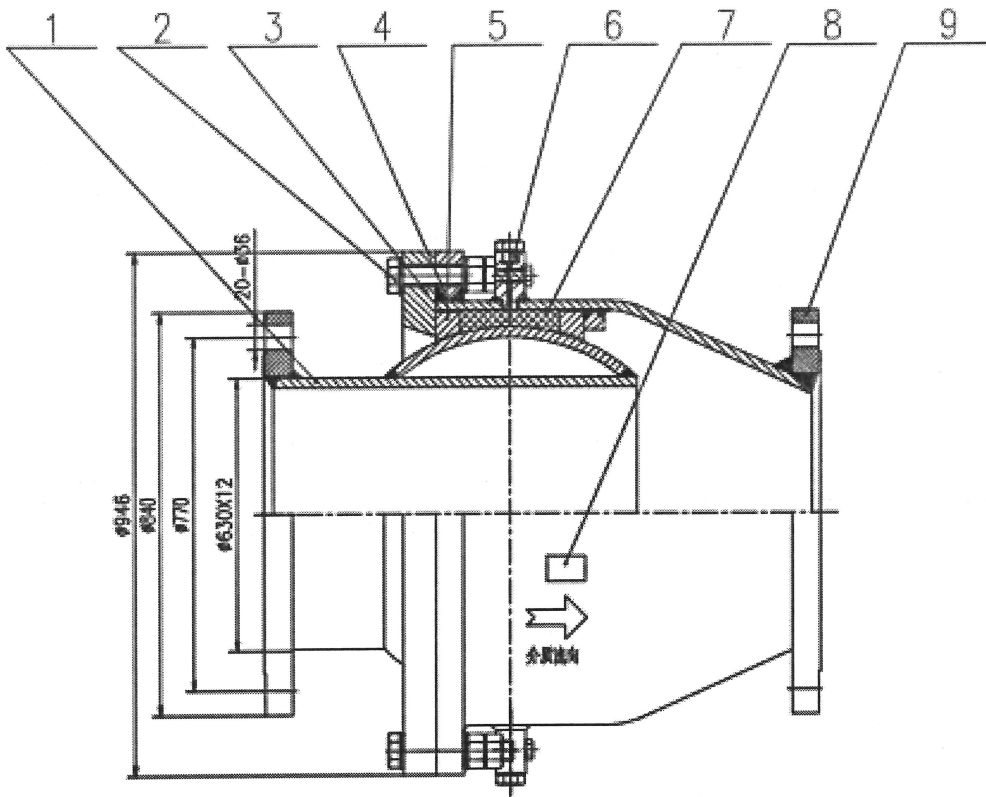


技术特性

公称直径：600mm
 公称压力：1.6MPa
 使用温度： $\leq 350^{\circ}\text{C}$
 工作介质：水、蒸气
 补偿量： $\pm 10^{\circ}$



9		法兰	2	Q235B			
8		铭牌	1	0Cr18Ni9			
7		密封填料	1	柔性石墨			
6		加注装置	6	铜件			
5		密封垫块	1	Q235B			
4		外套管部件	1	铜件			
3		填料法兰	1	Q235B			
2		紧固件	12	铜件			
1		球体部件	1	铜件			
序号	图号	名称	数量	材料	重量		备注
					单件	总计	